



ARYA
PHARMED

ARYAPHARMED



شرکت آریا فارمد پوشش با دو دهه سابقه فعالیت در تولید قطعات پلاستیکی صنایع دارویی و با هدف رفع نیازهای این صنعت بالغ بر ۳۰۰ نوع محصول برای کارخانجات داروسازی تولید می کند. این مجموعه با برنامه ریزی های واحد مدیریت و بسترسازی مناسب، با توجه به نیاز روزافزون جامعه هدف، امکان افزایش ظرفیت تولید و تنوع محصول را دارا می باشد.

کارخانه آریا فارمد پوشش بازیربنای بالغ بر ۲۸۰۰ مترمربع دارای ۱۰۰۰ مترمربع است که تمامی فرآیندهای تولید در این محیط (clean room) اتاق تمیز انجام میشود.

یکی از اصلی ترین شاخصه های مهم این کارخانه طراحی و تولید انواع بسته بندیهای پلاستیکی به صورت اختصاصی برای داروسازها است که این مهم به دلیل حضور مدیران با تجربه و آشنا به آخرین استانداردها در صنایع داروسازی و فرآیند تولید این صنایع انجام می شود.

هدف اصلی این کارخانه تولید محصولات جدید همگام با رشد بسته بندی در صنایع دارویی است که بزرگترین نشانه این امر دهها محصولی است که برای اولین بار در ایران و این مجموعه به تولید انبوه رسیده اند. یکی از بزرگترین ره آوردهای این هدف گذاری که حاصل تلاش ۷ ساله واحد تحقیق و توسعه ی این مجموعه می باشد؛ دستیابی به فن آوری تولید فیلم و پوکه شیاف دارویی است.

هسته اصلی این شرکت با نام اولیه آریا پلاستیک در سال ۱۳۷۹ به منظور تولید قطعات پلاستیکی جهت صنایع داروسازی شکل گرفت و اولین ایده ها اختصاص به تولید محصولاتی داشت که در آن زمان در کشور تولید نمی شدند.

این مجموعه اولین کارخانه خود را در سال ۱۳۸۰ با تولید ۴ محصول راه اندازی نمود؛ سپس در سال ۱۳۹۶ کارخانه با نام جدید آریا فارمد پوشش GMP و در منطقه شهرک صنعتی پرند با فضایی کاملا منطبق بر استاندارد و با اخذ مجوزهای لازم از وزارت بهداشت، درمان و آموزش پزشکی به بهره برداری رسید و کماکان در راه اعتلای وظایف صنعتی خود که همانا ارتقای کیفیت تولید محصولات مورد نیاز روز صنایع دارویی است گام بر می دارد.

PE Group



قوطی های دارویی PE (پلی اتیلنی)

قوطی های پلی اتیلنی از اولین ظروف بسته بندی در صنایع دارویی پس از تولید پلیمرها بوده و از نظر تداخل با داروها جزو مطمئن ترین مواد می باشد. مقاومت بالا در مقابل رطوبت و گازها آنها را به یکی از محصولات قابل اطمینان در طول سالهای اخیر نموده است.

دهانه 32mm

ml	gr	شکل ظاهری	نوع کپ			ابعاد ظرف				Label mm
			بیچی	زبلی	چاپلند پروف	A	B	H	L	
75	930	گرد	✓	-	✓	43	26	76	48	48×130

دهانه 36mm

ml	gr	شکل ظاهری	نوع کپ			ابعاد ظرف				Label mm
			بیچی	زبلی	چاپلند پروف	A	B	H	L	
75	12	گرد	✓	-	✓	44	28.5	73.8	48	48×130
100	14	گرد	✓	-	✓	50	28.5	92	60	74×130
150	18	گرد	✓	-	✓	55	28.5	97	60	60×160

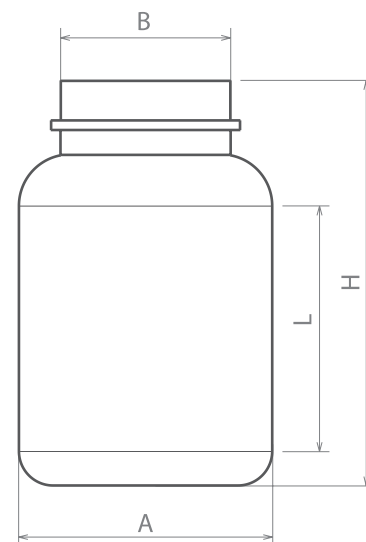
دهانه 44mm

ml	gr	شکل ظاهری	نوع کپ			ابعاد ظرف				Label mm
			بیچی	زبلی	چاپلند پروف	A	B	H	L	
100	12	گرد	✓	-	✓	51.5	36	60	32	32×150
150	18	گرد	✓	-	✓	53.5	36	92	52	52×150
250	20	گرد	✓	-	✓	63.7	36	111	73	73×190
275	23	گرد	✓	-	✓	63.8	36	112	74	74×190
300	27	گرد	✓	-	✓	65.5	36	126	83	83×195

حجم قوطی وزن قوطی شکل ظاهری بیچی زبلی چاپلند پروف ابعاد لیبل

دهانه 52mm

ml	gr	شکل ظاهری	نوع کپ			ابعاد ظرف				Label mm
			بیچی	زبلی	چاپلند پروف	A	B	H	L	
400	35	گرد	✓	-	-	72	43	125	80	80×228



- امکان طراحی و ساخت هر نوع قوطی به هر شکل و حجم (حتی غیر استاندارد) نیز وجود دارد.
- تنوع رنگ نیز بر اساس نیاز خریداران و مستریج های موجود در بازار خواهد بود.
- امکان ارائه سیل القائی بصورت تک لایه و دولایه نیز مقدور می باشد.

Pet Group



قوطی های دارویی PET (پت)

دهانه 32mm

ml	gr	شکل	نوع کپ			ابعاد ظرف				Label mm
			✓	✓	✓	A	B	H	L	
30	10	گرد	✓	✓	✓	35	26.5	58	30	30 × 95
45	10	گرد	✓	✓	✓	39	26.5	63	32	32 × 110
50	10	گرد	✓	✓	✓	40	26.5	63	33	33 × 115
75	12	گرد	✓	✓	✓	42	26.5	83.5	55	51 × 120

دهانه 36mm

ml	gr	شکل	نوع کپ			ابعاد ظرف				Label mm
			✓	✓	✓	A	B	H	L	
75/60	18	گرد	✓	✓	✓	44	31.5	70	40	52 × 145
125/100	18	گرد	✓	✓	✓	48.2	31.5	84.5	54	52 × 145
150	22	گرد	✓	✓	✓	52.5	31.5	96	58	58 × 155
175	22	گرد	✓	✓	✓	55	31.5	100	60	60 × 150

دهانه 44mm

ml	gr	شکل	نوع کپ			ابعاد ظرف				Label mm
			✓	-	✓	A	B	H	L	
200	28	گرد	✓	-	✓	56.5	37.5	105	63	63 × 170
225	28/34	گرد	✓	-	✓	59.5	37.5	110	67	67 × 175
250	34	گرد	✓	-	✓	62.5	37.5	112.5	70	70 × 185
275	34	گرد	✓	-	✓	65.5	37.5	122	74	74 × 195
300	34	گرد	✓	-	✓	66.5	37.5	127	80	80 × 200
350	34	گرد	✓	-	✓	70.5	37.5	130	80	80 × 210

این ظروف از جنس پت (پلی اتیلن ترفتالات) در طرح های متنوع از نظر دهانه، شکل ظاهری، نوع کپ و رنگ تولید می شود که از حجم 20cc تا 350cc را شامل می گردد.

ظروف PET به صورت تک مرحله ای و دو مرحله ای تولید و عرضه می گردد که به دلیل تنوع در تولید و مصرف نوع دو مرحله ای آن در این واحد تولید می شود.

این ظروف ضمن داشتن مقاومت مکانیکی بالا زیبایی ظاهری و مقاومت خوب در مقابل گازها به تازگی اقبال زیادی را از سوی تولید کنندگان دارو در جهان به سوی خود جلب نموده است.



قوطی های PET مکمل های دارویی و غذایی و ورزشی

این ظروف از جنس پت (پلی اتیلن ترفتالات) در طرح های متنوع از نظر دهانه ، شکل ظاهری، نوع کپ و رنگ تولید می شود که از حجم 500CC تا 9000CC را شامل می گردد.
 ظروف PET به صورت تک مرحله ای و دو مرحله ای تولید و عرضه می گردد که به دلیل تنوع در تولید و مصرف نوع دو مرحله ای آن در این واحد تولید می شود.
 این ظروف ضمن داشتن مقاومت مکانیکی بالا زیبایی ظاهری و مقاومت خوب در مقابل گازها به تازگی اقبال زیادی را از سوی تولید کنندگان دارو در جهان به سوی خود جلب نموده است.

دهانه 52mm

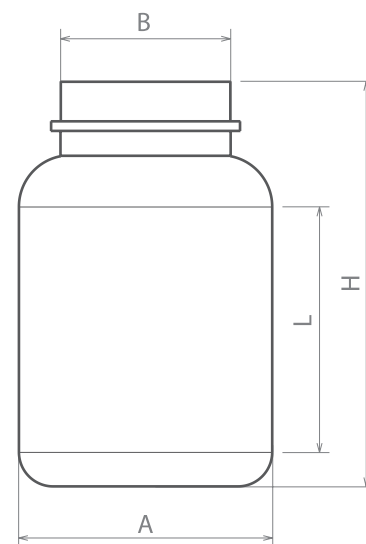
ml	gr	شکل ظاهری	نوع کپ			ابعاد ظرف				Lable mm
			بسته بندی	تک مرحله ای	دو مرحله ای	A	B	H	L	
500	52	گرد	✓	-	✓	74.5	46	136.5	88	88 × 220
620	64	گرد	✓	-	✓	81	46	154	100	100 × 240
750	64	گرد	✓	-	✓	87	46	165	102	102 × 260
			65/85		70					

دهانه 90mm

ml	gr	شکل ظاهری	نوع کپ			ابعاد ظرف				Lable mm
			بسته بندی	تک مرحله ای	دو مرحله ای	A	B	H	L	
450	65/85	گرد	✓	-	-	88	88	11.5	70	102 × 260

دهانه 120mm

ml	gr	شکل ظاهری	نوع کپ			ابعاد ظرف				Lable mm
			بسته بندی	تک مرحله ای	دو مرحله ای	A	B	H	L	
1500	135	گرد	✓	-	✓	129	109	146.5	65	65 × 395
3800	180	گرد	✓	-	✓	148	109	245	133	133 × 450
7500	320	گرد	✓	-	✓	198	109	278	173	173 × 600



- امکان طراحی و ساخت هر نوع قوطی به هر شکل و حجم (حتی غیر استاندارد) نیز وجود دارد.
- تنوع رنگ نیز بر اساس نیاز خریداران و مسترچ های موجود در بازار خواهد بود.
- امکان ارائه سیل القائی بصورت تک لایه و دولایه نیز مقدور می باشد.

CapsGroup



روه کپ ها

یکی از مهمترین قسمتهای هر ظرفی درب آن است که وظیفه آب بندی نمودن و محافظت از محصول را تا زمان مصرف بر عهده دارد.

اندازه دهانه	استایپر	لاینر	چابلدپروف	زیبی	ساده	توضیحات	ردیف
18 mm	✓	-	-	-	✓	کپ مخصوص شیشه های 18 و 30 میلی لیتر قطره های دارویی	۱
18 mm	-	-	-	-	✓	کپ و دراپر مخصوص شیشه های 18 و 30 میلی لیتر قطره های دارویی	۲
28 mm	✓	-	-	-	✓	این کپ مخصوص شیشه های دهانه 28 شربت و مایعات می باشد.	۳
31.5 mm	-	✓	-	-	✓	این کپ مخصوص شیشه های 50CC با دهانه 32 میلی متر می باشد.	۴
32 mm	-	✓	✓	✓	✓	این کپ مخصوص ظروف بسته بندی داروهای بالک PET و PE می باشد	۵
36 mm	-	✓	✓	✓	✓	این کپ مخصوص ظروف بسته بندی داروهای بالک PET و PE می باشد	۶
44 mm	-	✓	✓	-	✓	این کپ مخصوص ظروف بسته بندی داروهای بالک PET و PE می باشد	۷
52 mm	-	✓	✓	-	✓	این کپ مخصوص ظروف بسته بندی مکمل های بالک PET و PE می باشد	۸
120 mm	-	✓	-	✓	✓	این کپ مخصوص ظروف بسته بندی مکمل های بالک PET و PE می باشد	۹

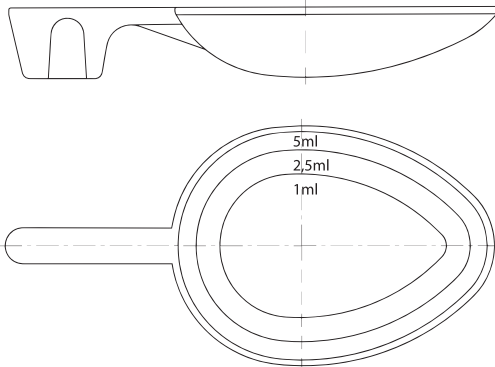
Spoons & Measurese Group



گروه قاشق و پیمانه

این گروه از محصولات قابلیت استفاده جهت انواع شربت‌های دارویی و همچنین پودرهای ورزشی و شیر خشک را دارا می باشد و جزو قدیمی ترین محصولات این گروه تولیدی و صنعتی می باشد که حتی به صورت سلوفان شده هم عرضه می گردد.

- قاشق دارویی مدرج 5CC - 2.5
- پیمانه شیر خشک دسته کوتاه و دسته بلند محدب 9CC تا 11CC
- پیمانه 70CC و 80CC مخصوص مکمل های ورزشی



Applicators Group



گروه اپلیکاتورها

از جمله ابزارهای پلاستیکی مورد استفاده در داروهای واژینال اپلیکاتورهای کرم و قرص واژینال می باشد. این اپلیکاتورهای در بسته بندی سلوفان و به صورت تکی و به صورت بسته بندی ۷ عددی و ۶ عددی در کنار دارو قرار داده می شود.

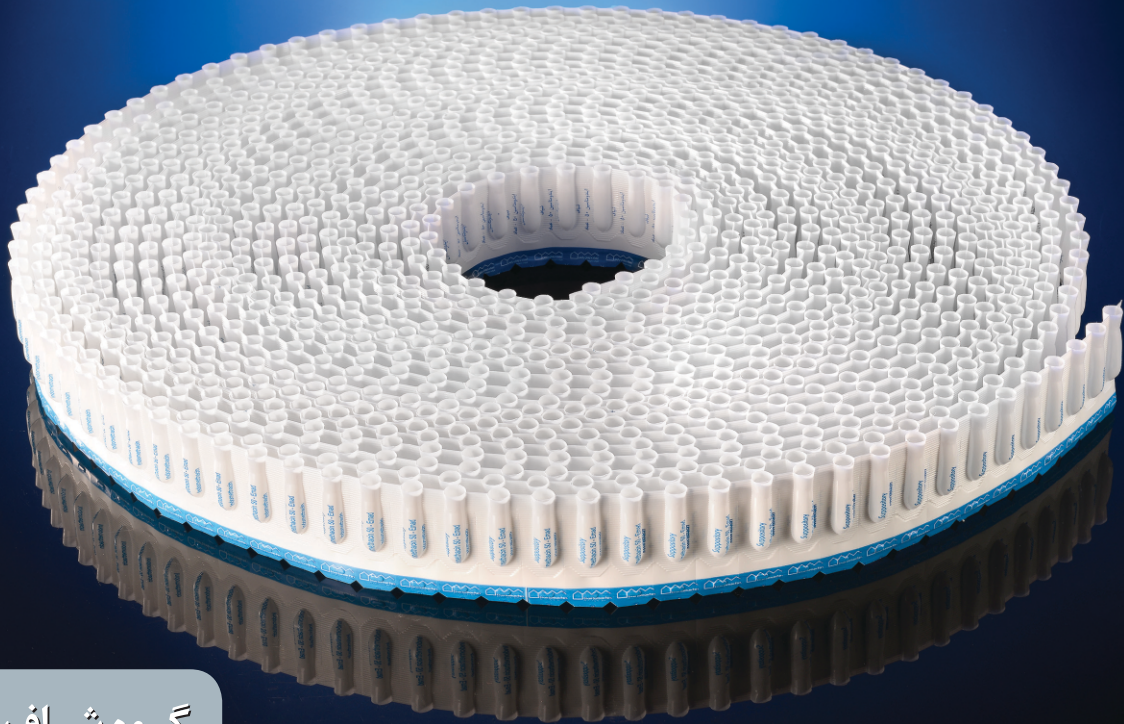


اپلیکاتورهای یک بار مصرف

با توجه استانداردهای جدید در مصرف داروهای واژینال و همچنین کاهش آلودگی ناشی از استفاده مکرر یک اپلیکاتور، طرح بسته بندی و فروش این نوع اپلیکاتورها به صورت یک بار مصرف برای اولین بار توسط گروه تولیدی و صنعتی آریا فارمد تهیه و روانه بازار مصرف گردید.

این اپلیکاتورها با برند لیدی (Lady) در اختیار مصرف کننده قرار می گیرد.

Suppositories Group



گروه شیاف

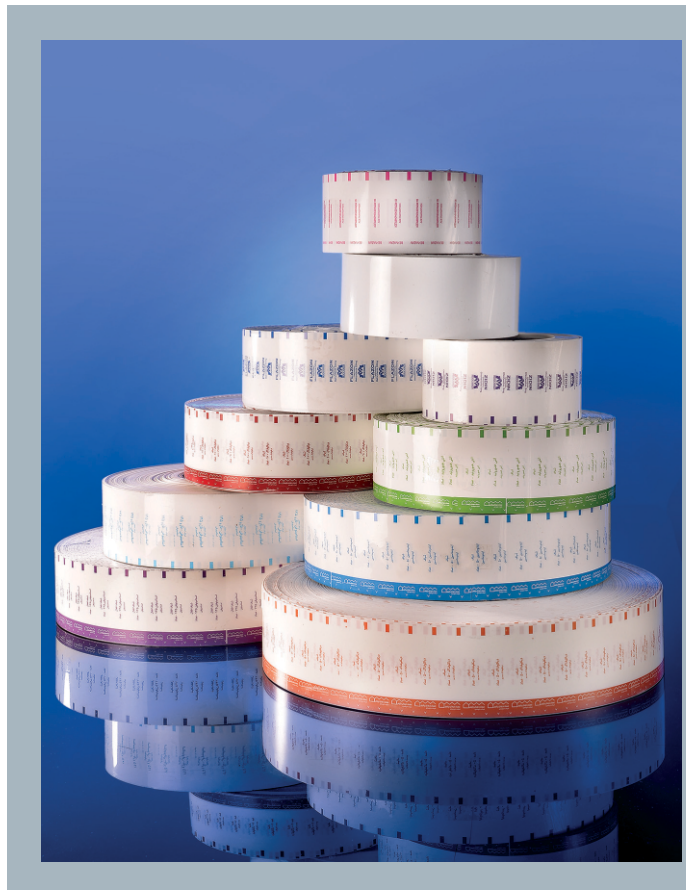
برای اولین بار در ایران گروه تولیدی و صنعتی آریا فارمد با انجام تحقیقات علمی و وسیع پس از حدود 5 سال تلاش موفق به تولید فیلمهای pvc مورد نیاز جهت بسته بندی محصولات شیاف گردید. این فیلمها که به صورت یک کامپوزیت مولتی لایر از مواد پلیمری ساخته می شود دارای تکنولوژی بسیار پیچیده ای می باشد که هم اکنون کشورهای کمی در سطح جهان توانایی تولید آن را دارند. این فیلمها در ضخامتهای متنوع و در ابعاد مورد نیاز شرکتهای دارویی به صورت چاپ شده تولید و عرضه می گردد.

پوکه شیاف

گروه تولیدی و صنعتی آریا فارمد با واردات ماشین آلات مورد نیاز تولید پوکه های شیاف هم اکنون تنها شرکت ایرانی است که این محصول را تولید و عرضه می نماید. امکان تولید پوکه های شیاف از سایز 0.5cc تا 4cc توسط ماشین آلات اتوماتیک این شرکت فراهم است.

ضمن آنکه بسته بندی آن مطابق با آخرین استاندارد بسته بندی در اروپا تولید و عرضه می گردد.

هم اکنون کشورهای همسایه و آسیای میانه از مقاصد صادراتی این محصول هستند.



GRADED DROPPER GROUPE

قطره چکان های مدرج این مجموعه در دو مدل با پیپت شیشه ای و پلاستیکی ارائه می شود.

قطره چکان با پیپت شیشه ای و پلاستیکی

جنس پیپت این قطره چکان ها از بروسلیکات و شیشه تیپ I دارویی می باشد که توسط ماده ای مخصوص مدرج شده به طوریکه درجه بندی آن برجسته نبوده و قابلیت جدا شدن را نیز ندارد. به همین دلیل هیچ گونه تداخلی با محصول ندارد. انواع اشکال قابل ارائه نیز به شرح زیر می باشند:

- قطره چکان ICC با بسته بندی سلوفان
 - قطره چکان ICC با بسته بندی کاور. (غلاف)
 - قطره چکان ICC با بسته بندی محفظه
- نوع محفظه ای ضمن سهولت بسته بندی آن توسط دستگاههای اتوماتیک مصرف کننده قادر خواهد بود قطره چکان را به دور از آلودگی در آن محفظه محافظت نماید.
- در ضمن امکان تولید قطره چکان با طول های متفاوت از پیپت 52mm تا 100mm نیز وجود دارد.
- قطره چکان سرنگی
- این قطره چکان با توجه به نیاز شرکت های داروسازی و پس از بررسی های انجام شده در واحد تحقیق و توسعه شرکت با داشتن مزایای منحصر به فرد در این مجموعه به تولید رسیده است که از مزایای آن به موارد ذیل می توان اشاره کرد:
- دقت در اندازه گیری مقدار دارو
 - سهولت برای مصرف کننده
 - ایمنی بالا برای مصرف کننده
 - عدم نشتی
 - قیمت مناسب نسبت به انواع وارداتی و دیگر قطره چکان های موجود



گروه قطره چکانهای مدرج





ARYAPHARMED

R&D



تحقیق و توسعه

از آنجائیکه سنگ بنای گروه تولید و صنعتی آریا فارمد بر اساس تولید محصولاتی که به طور عمده وارداتی بوده و در داخل کشور امکان تولید نداشته گذاشته شده است، جهت گیری تحقیق و توسعه در این مجموعه به سوی ایجاد روشهای نوین در بسته بندی و مصرف دارو پیش رفته و تا کنون با طراحی و تولید چند محصول جدید که برخی از آنها به صورت اختراع ثبت شده اند به راه خویش ادامه داده است.

از سوی دیگر با ورود بسته بندی ها و محصولات جدید واحد تحقیق و توسعه ضمن طراحی محصولات جدید با مهندسی معکوس محصولات وارداتی، سعی در کاهش وابستگی و تولید این محصولات در داخل کشور دارد.

کیفیت | QUALITY

این واحد تولیدی ضمن اخذ مجوز از سازمانهای ذیربط با تهیه مواد اولیه مرغوب و مناسب از شرکتهای تولید کننده که دارای مجوز و پروانه وزارت بهداشت می باشند اقدام به تولید نموده و در هر مرحله از تولید کنترل های لازم را از نظر انطباق محصول با استاندارد مورد نظر انجام می دهد و سپس برای هر پارتی از محصول تولیدی برگه های آنالیز فیزیکی و شیمیایی و در صورت لزوم آنالیز میکروبی نیز صادر و محصولات در بسته بندی های مناسب و با برچسب مشخصات محصول راهی شرکتهای خریدار می گردد.

حفظ کیفیت در تولید و زمانبندی دقیق در تحویل در کنار حداکثر انعطاف در برآورد کردن خواست مشتری از اهداف سازمانی آریا فارمد بوده و تمامی پرسنل و مدیران این شرکت از حداکثر توان خود جهت برآورده نمودن این اهداف استفاده می کنند.



تهران، جاده ساوه، شهرک صنعتی پرند
بلوار صنعت فن آوری جنوبی خیابان
گلستان غربی کوچه شقایق پلاک ۳

No 3, Shaghayegh St. Second
zone ,Parand Industrial town
Tehran, Iran.

تلفن : ۰۲۱۵۶۴۱۸۸۵ و ۰۲۱۵۶۴۱۸۳۰۳

Tell: +(9821) 56418850 / 56418303

فاکس: ۰۲۱۵۶۴۱۷۱۶۷

Fax: (+9821) 56417167

aryaplasticgroup@gmail.com